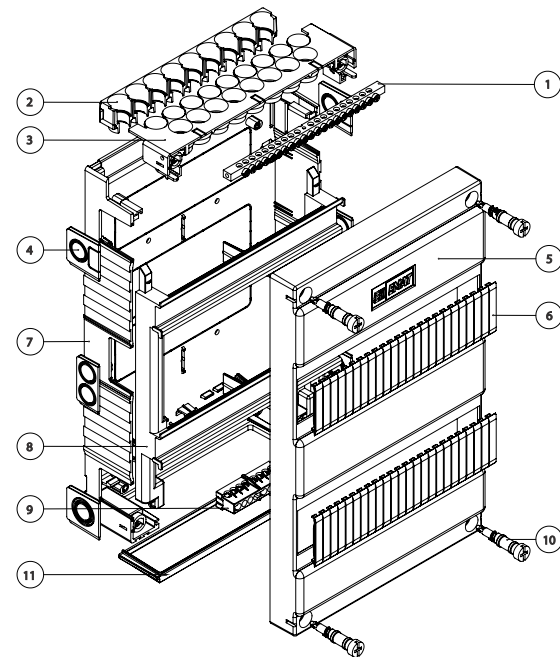
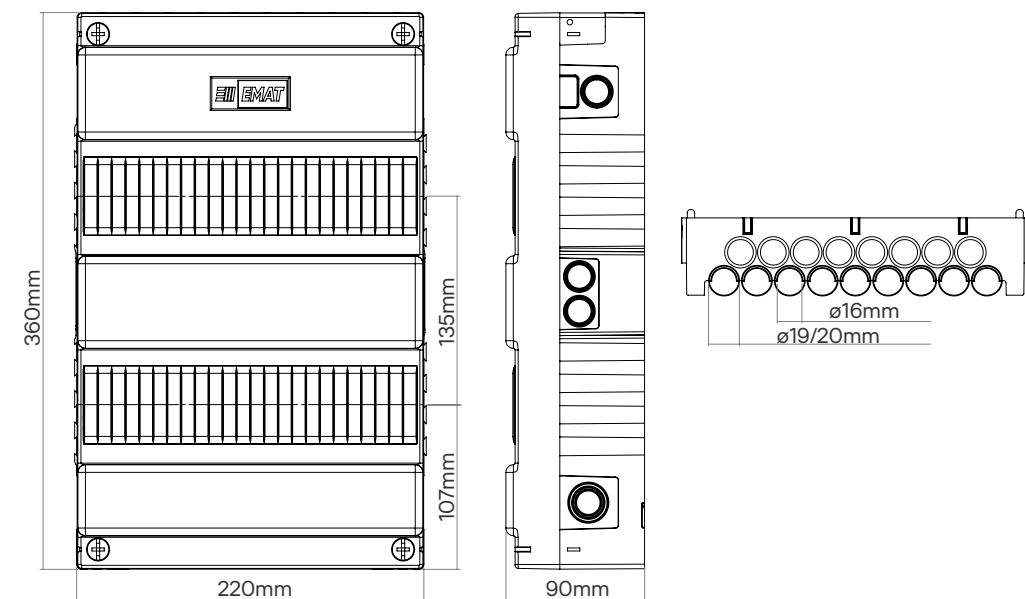


## Onderdelenlijst

1. Aardrail met PH2-schroeven
2. Flexibele buisvoer
3. Buisvoer voor 16 en 19/20mm buizen
4. Zij-invoeren voor beltrafo en wartels M16/M20/M25
5. Deksel
6. Afdekstrook
7. Onderbak
8. Montageframe met DIN-rails
9. Aansluitblokken
10. Snelklikschroeven met schroefdraad
11. Onderinvoer



## Afmetingen



## Belangrijke veiligheidswaarschuwing



### Alleen voor professioneel gebruik

De installatie en onderhoudswerkzaamheden aan deze groepenkast mogen uitsluitend worden uitgevoerd door een gekwalificeerde en erkende elektrotechnisch installateur. Niet-geautoriseerde personen dienen zich te onthouden van elke vorm van werkzaamheden aan dit elektrische systeem.



### Elektrische schokken en dodelijke gevaren

Onjuiste installatie, modificatie of onderhoud van de groepenkast door het negeren van deze installatiehandleiding kan leiden tot ernstige elektrische schokken of zelfs de dood. Volg de instructies van deze handleiding daarom nauwkeurig op en zorg ervoor dat alle werkzaamheden worden uitgevoerd door een elektrotechnisch installateur.

### Neem geen risico's

Als je twijfelt over enige aspect van de installatie, raadpleeg dan onmiddellijk een elektrotechnisch installateur of neem contact op met de klantenservice van EMAT (+31(0)88 511 16 90). Neem geen enkel risico met betrekking tot je eigen veiligheid en die van anderen.

### Benodigheden bij installatie



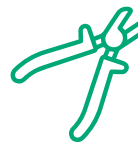
Handschoenen



Waterpas



Veiligheidsbril



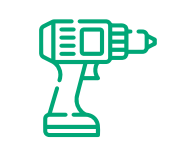
Tang



Afbreekmes



Platkop  
schroevendraaier



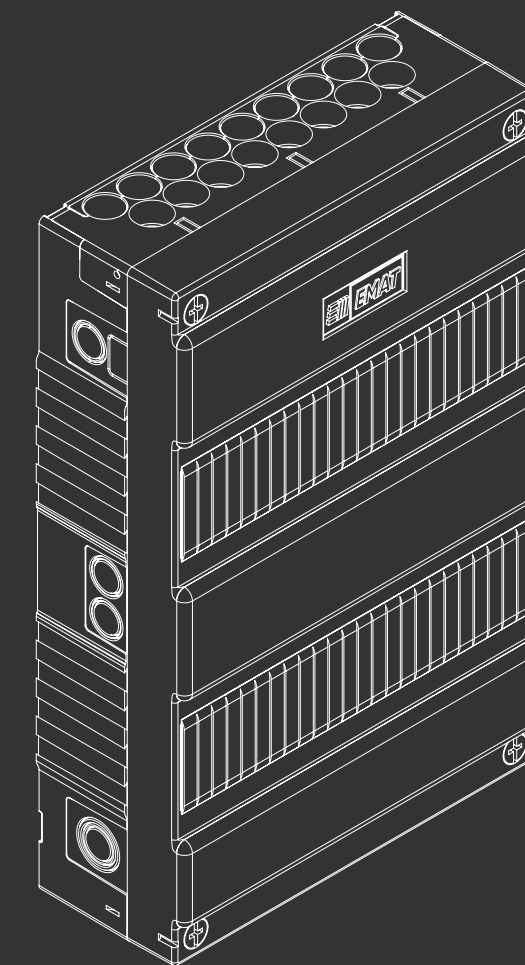
Schroef-  
boormachine

### Deze groepenkast voldoet aan de volgende eisen

NEN EN 62208 - Lege omhulsels voor laagspanningsschakelmateriaal - algemene eisen.

# EMAT groepenkast 360x220

## Installatiehandleiding



EMAT GROEPENKASTEN B.V.

Het Poolman 15  
7545 LX Enschede  
Nederland

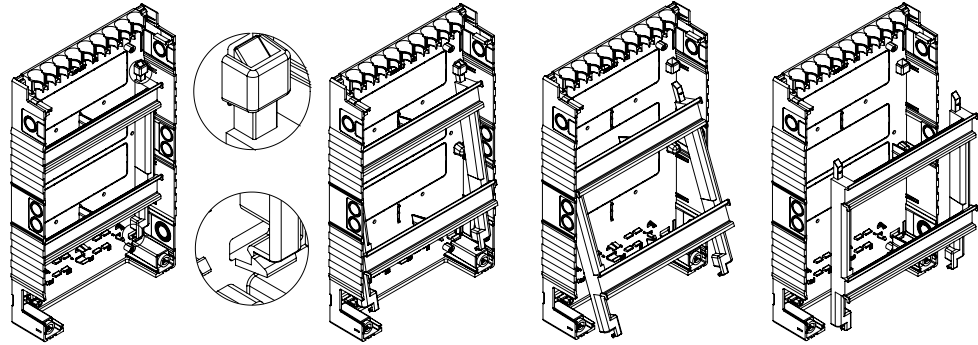
V1.0 2024

DFA360-212

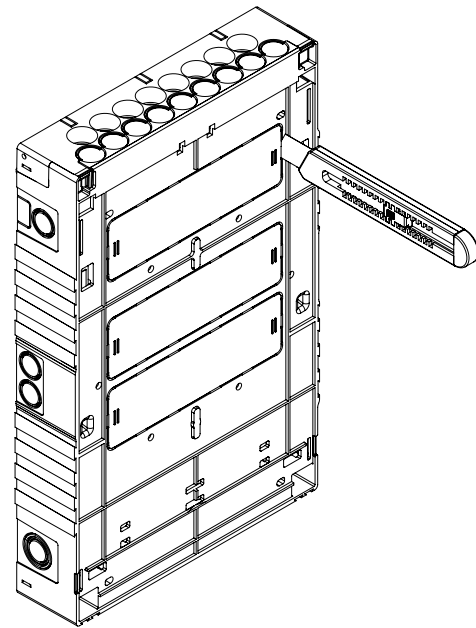


## Handleiding voor installatie

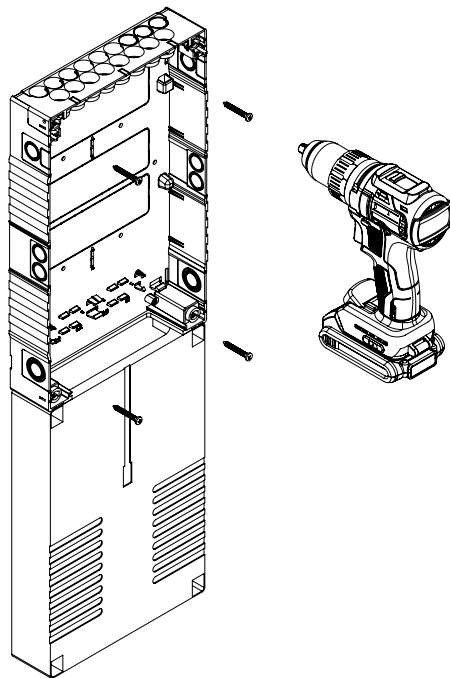
**1** Verwijder het montageframe uit de groepenkast.



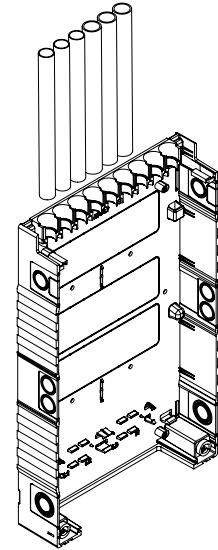
**2** (Optioneel) Snijd één of meerdere achterinvoeren uit de groepenkast.



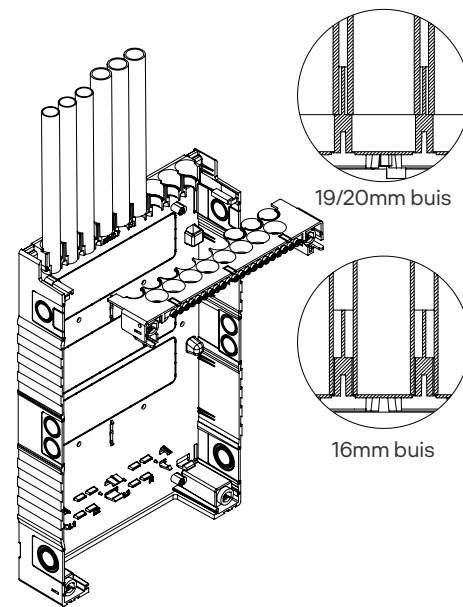
**3** Positioneer de onderbak boven het meterbord en monteer deze aan de montageplaat middels de vier geborgde schroeven in de groepenkast.



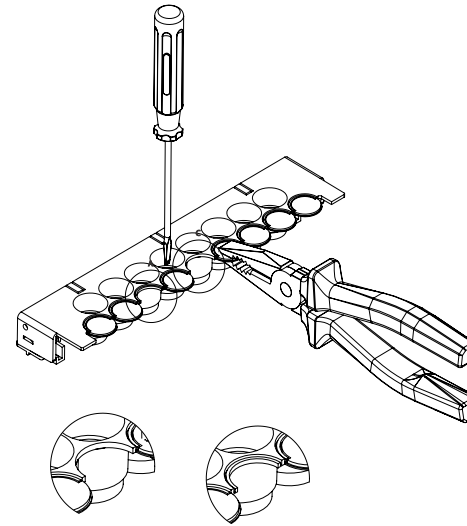
**4** Positioneer de 16mm/19mm/20mm buizen in de achterste buisvoer nadat deze op maat zijn gemaakt.



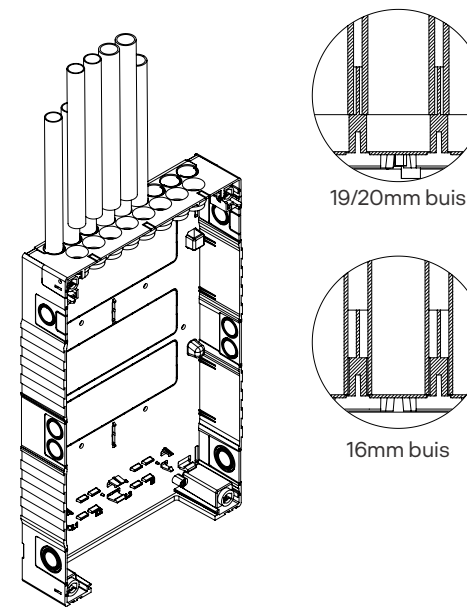
**6** Schuif de bovenste rij met buisvoeren over de buizen heen.



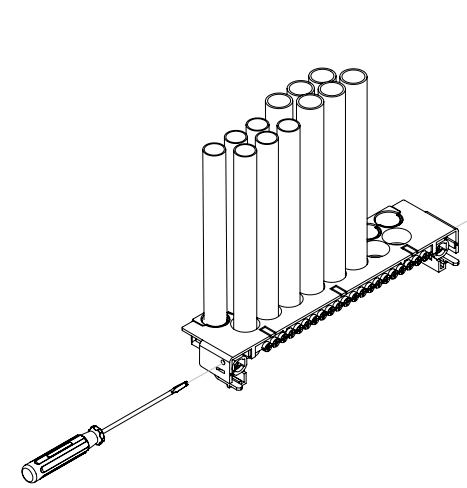
**5** Verwijder de benodigde uitbreekpoorten van de buisvoer van de voorste rij middels een tang en de buisvoer van de achterste rij middels een schroevendraaier.



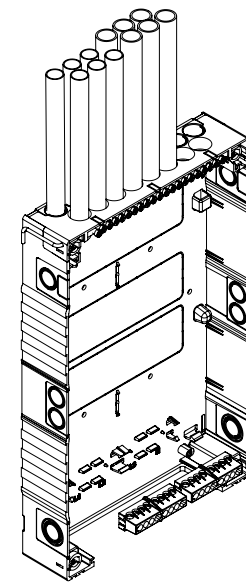
**7** Positioneer de buizen in de voorste buisvoer.



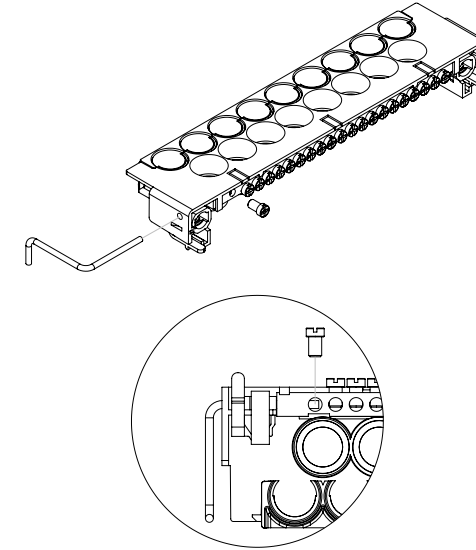
**8** Stoot de uitbreekpoort aan de zijkant door, voor het invoeren van de vertinde aarddraad.



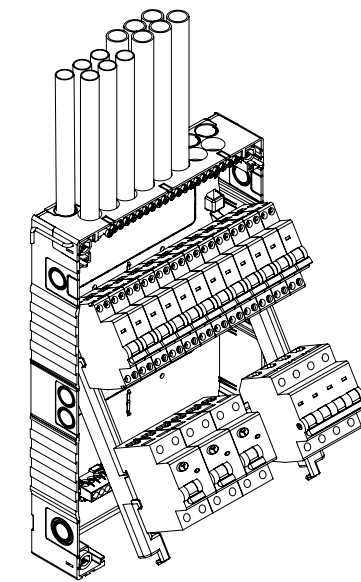
**10** Klik, indien gewenst, de aansluitblokken in de groepenkast.



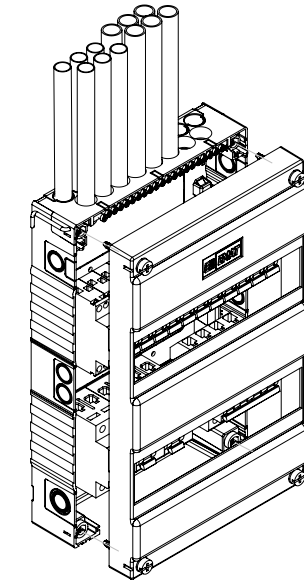
**9** Sluit de vertinde aarddraad goed aan op de aardrail.



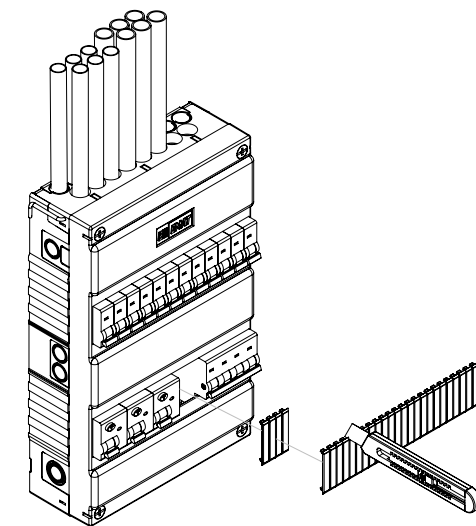
**11** Plaats het geassembleerde montageframe terug in de groepenkast.



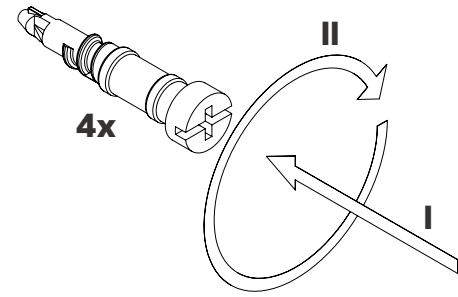
**12** Plaats de deksel terug op de groepenkast.



**14** Snijd de bijgeleverde afdeekstrook op de juiste afmeting af en plaats deze in de groepenkast. **LET OP:** Alle kieren moeten worden aangesloten om te voldoen aan IP4X.



**13** Bevestig de vier schroeven:  
**I.** Druk de schroef in wanneer deze op horizontale positie staat. (Tip: indien de schroef niet vastklikt, draai deze dan een halve slag).  
**II.** Draai de schroef 360 graden om de deksel vast te zetten.



**EMAT**



Voor meer informatie en technische gegevens  
kijk op [emat.nl/groepenkast](http://emat.nl/groepenkast)