

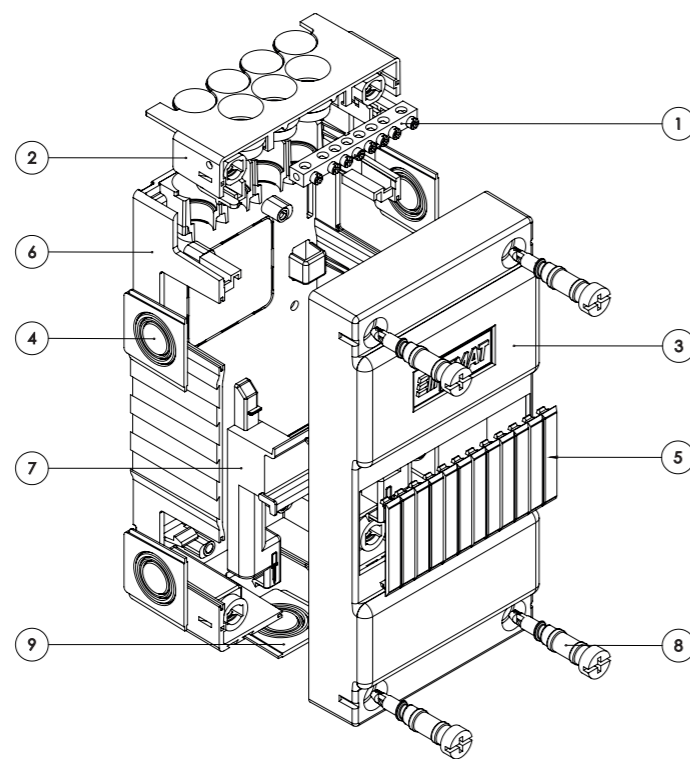


EMAT GROEPENKASTEN B.V.
Het Poolman 15
7545 LX Enschede
Nederland

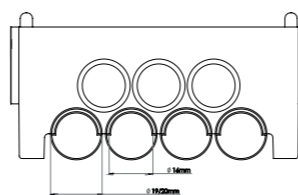
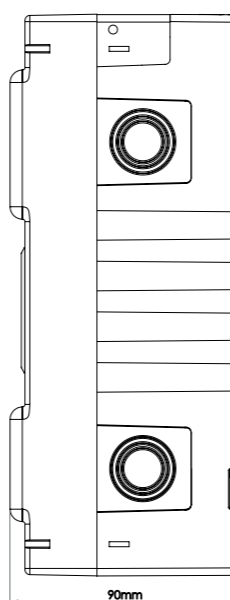
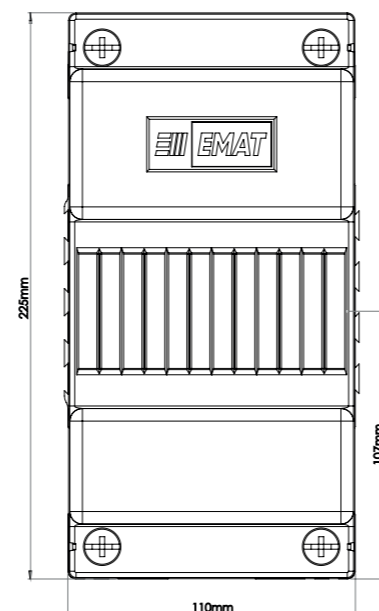
V1.0 2025

Onderdelenlijst

1. Aardrail met PH2-schroeven
2. Buisinvoer voor 16 en 19/20 mm buizen
3. Onderbak
4. Zij-invoeren voor wartels M16/M20/M25
5. Deksel
6. Montageframe met DIN-rails
7. Afdekstrook
8. Onderinvoer
9. Snelklichschroeven met schroefdraad



Afmetingen



Belangrijke veiligheidswaarschuwing



Alleen voor professioneel gebruik

De installatie en onderhoudswerkzaamheden aan deze groepenkast mogen uitsluitend worden uitgevoerd door een gekwalificeerde en erkende elektrotechnisch installateur. Niet-geautoriseerde personen dienen zich te onthouden van elke vorm van werkzaamheden aan dit elektrische systeem.



Elektrische schokken en dodelijke gevaren

Onjuiste installatie, modificatie of onderhoud van de groepenkast door het negeren van deze installatiehandleiding kan leiden tot ernstige elektrische schokken of zelfs de dood. Volg de instructies van deze handleiding daarom nauwkeurig op en zorg ervoor dat alle werkzaamheden worden uitgevoerd door een elektrotechnisch installateur.

Neem geen risico's

Als je twijfelt over enige aspect van de installatie, raadpleeg dan onmiddellijk een elektrotechnisch installateur of neem contact op met de klantenservice van EMAT (+31(0)88 511 16 90). Neem geen enkel risico met betrekking tot eigen veiligheid en die van anderen.

Benodigheden bij installatie



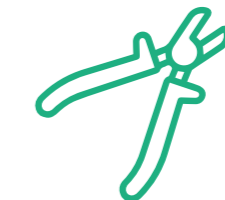
Handschoenen



Waterpas



Veiligheidsbril



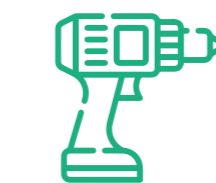
Tang



Afbreekmes



Platkop schroevendraaier

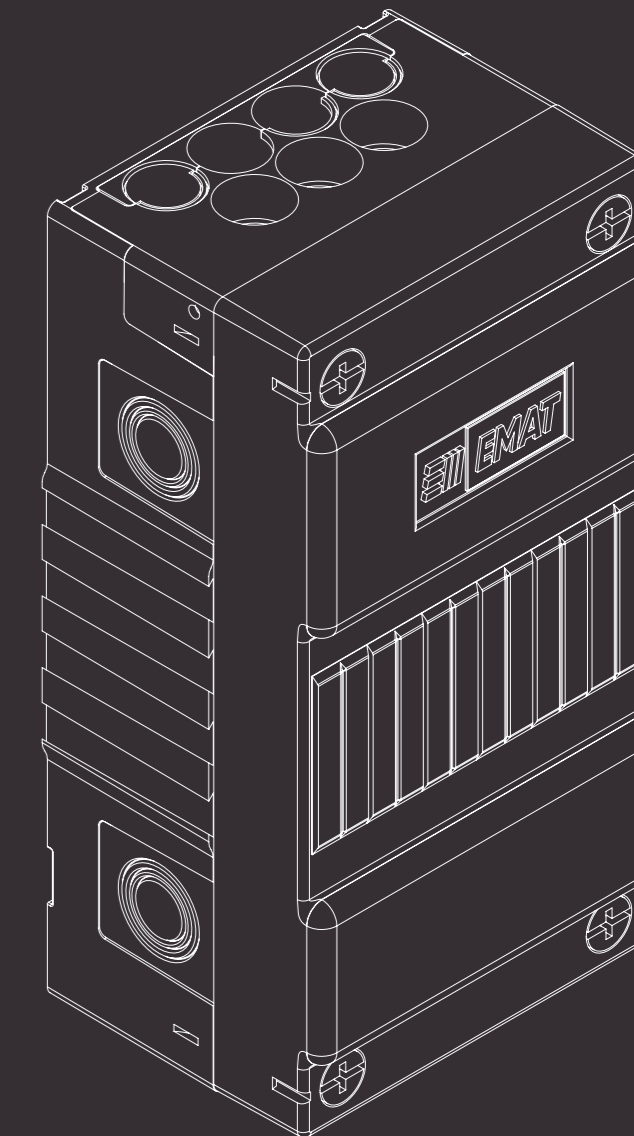


Schroef-boormachine

Deze groepenkast voldoet aan de volgende eisen

NEN EN IEC 62208 - Lege omhulsels voor laagspanningsschakelmateriaal - algemene eisen.

EMAT groepenkast 225x110 Installatiehandleiding

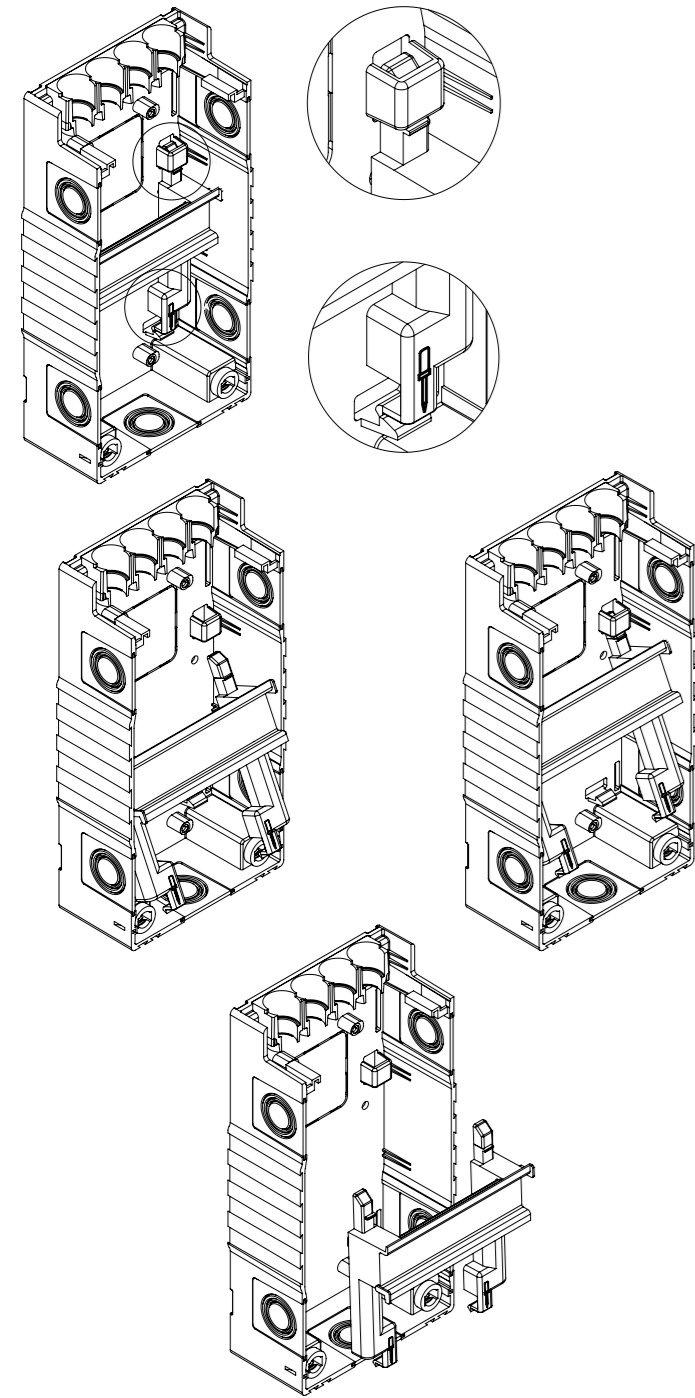


DFA225-106

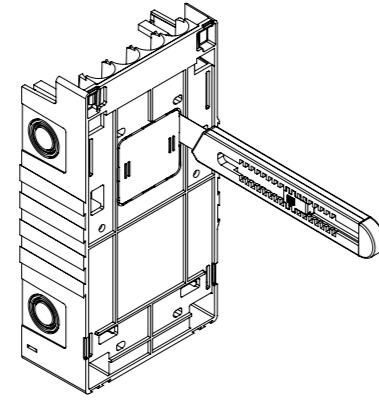


Handleiding voor installatie

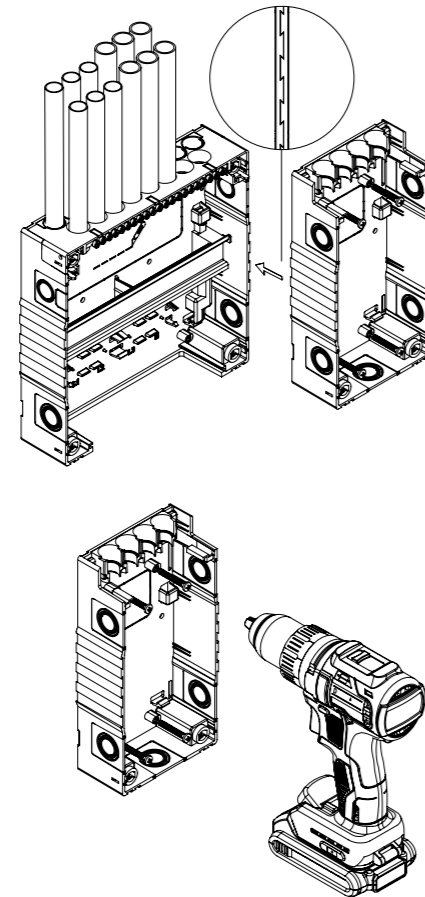
1 Verwijder het montageframe uit de groepenkast.



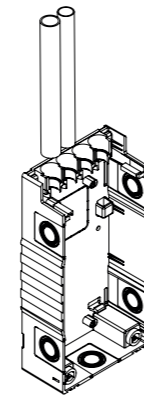
2 (Optioneel) snijd de achterinvoer uit de groepenkast.



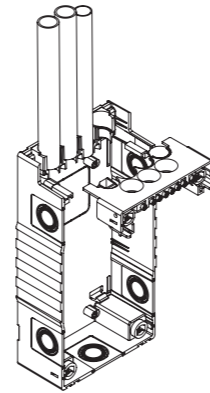
3 Positioneer de onderbak naast een bestaande kast middels de geïntegreerde spietjes of positioneer de onderbak vrijstaand tegen de montageplaat. Bevestig deze middels de meegeleverde schroeven. Haal indien gewenst de zij-invoeren uit beide kasten.



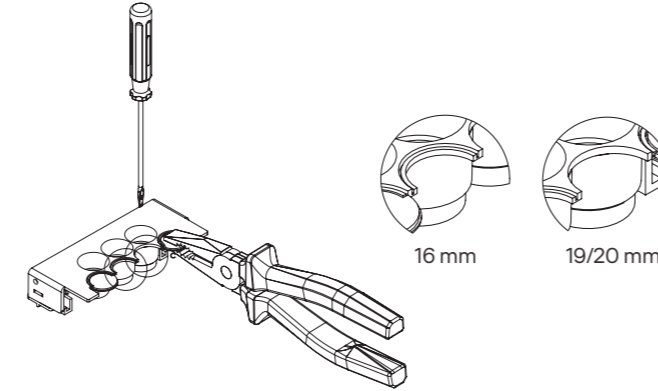
4 Positioneer de 16/19/20 mm buizen in de achterste buisinvoer nadat deze op maat zijn gemaakt.



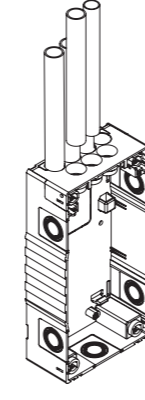
5 Schuif de bovenste rij met buisinvoeren over de buizen heen.



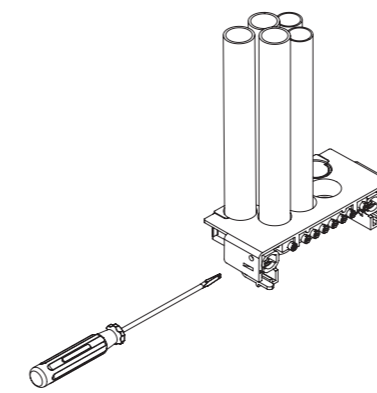
6 Verwijder de benodigde uitbreekpoorten van de buisinvoer van de voorste rij middels een tang en de buisinvoer van de achterste rij middels een schroevendraaier.



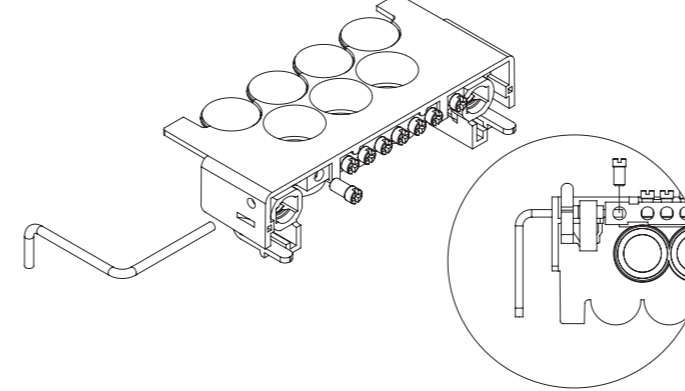
7 Positioneer de buizen in de voorste buisinvoer.



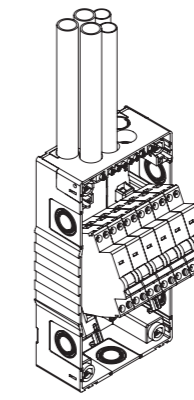
8 Stoot de uitbreekpoort aan de zijkant door, voor het invoeren van de (vertinde) aardendraad.



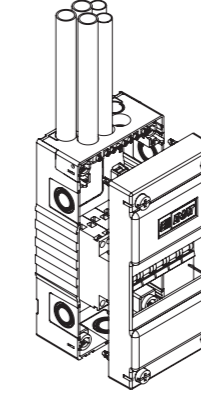
9 Sluit de (vertinde) aardendraad goed aan op de aardrail met behulp van de buitenste schroef.



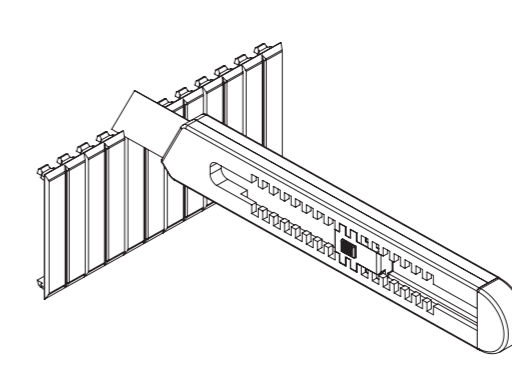
10 Plaats het geassembleerde montageframe terug in de groepenkast.



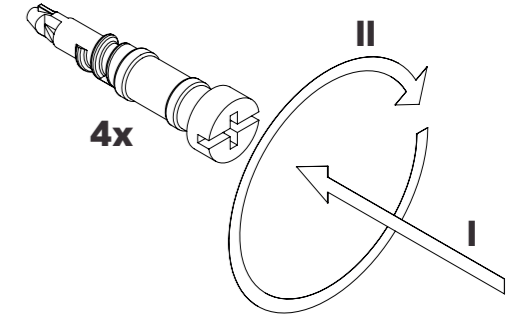
11 Plaats de deksel terug op de groepenkast.



12 Snijd de bijgeleverde afdekstrook op de juiste afmeting af en plaats deze in de groepenkast. **LET OP:** Alle kieren moeten worden aangesloten om te voldoen aan IP3X.



13 Bevestig de vier schroeven:
I. Druk de schroef in wanneer deze op horizontale positie staat (Tip: indien de schroef niet vastklikt, draai deze dan een halve slag).
II. Draai de schroef 360 graden om de deksel vast te zetten.



Voor meer informatie en technische gegevens
kijk op emat.nl/distriflow